

Высота этажа:	349.80 cm
Покрытие пола верх:	0.00 cm
Покрытие пола низ:	0.00 cm
Толщина потолка:	40.90 cm
Уровень головы:	242.99 cm
Угол наклона:	35.51 °
Проступь:	25.80 cm
Толщина ступени:	4.00 cm
Толщина кос/тет	
Внутри:	4.70 cm
Снаружи:	4.70 cm
Размеры столбов	
Входного:	8.00*8.00
Промежуточного:	8.00*8.00
Выходного:	8.00*8.00

Материал

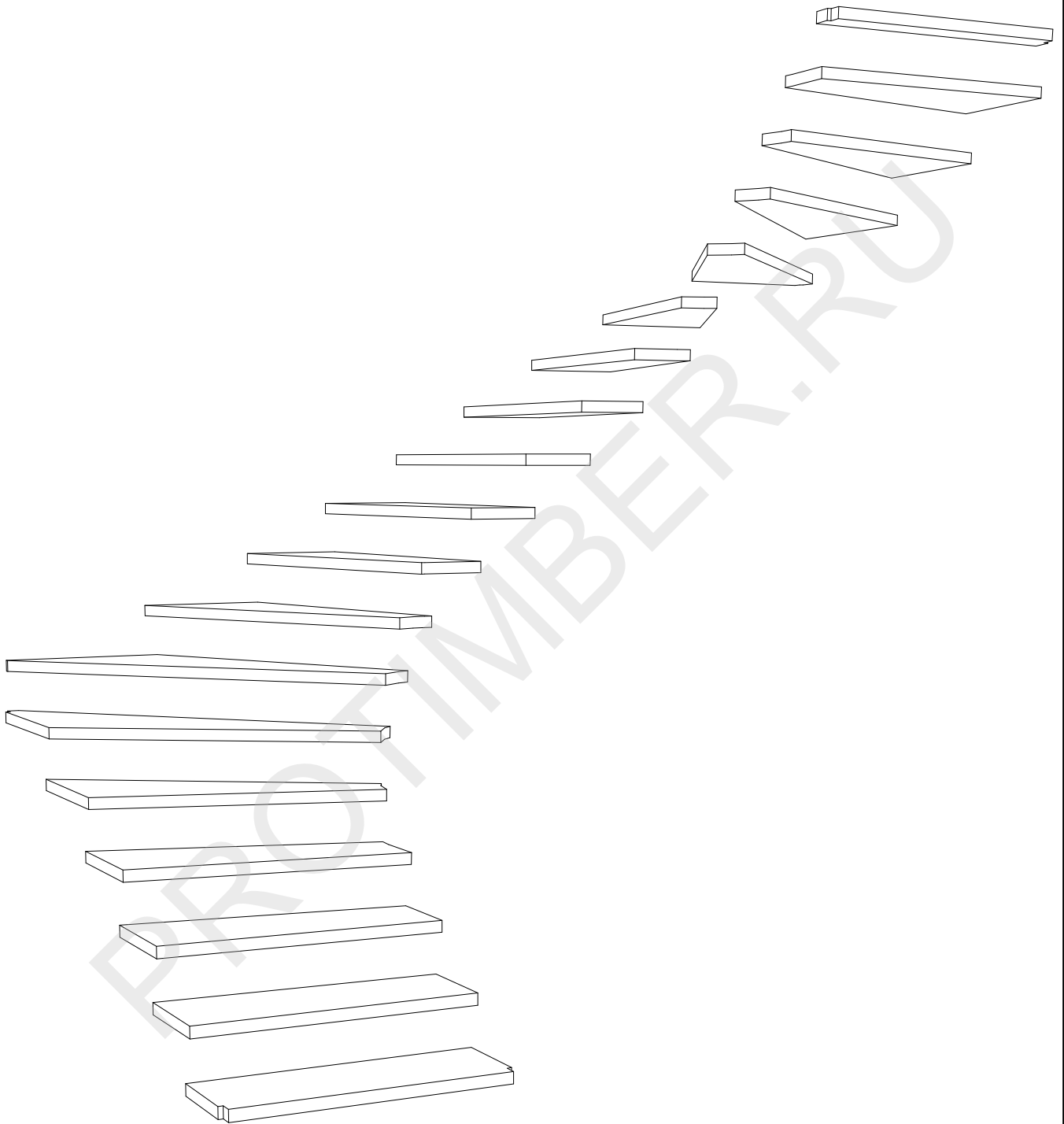
Кос/тет:
 Ступеней:
 Подступеней:
 Столбов:
 Поручней:

Заказчик:

Заказ: Lhouse
 Павильон: -----

Код: -----
 Лестница: Lhouse1

Масштаб: 1 : 25.00
 10.09.10 12:13

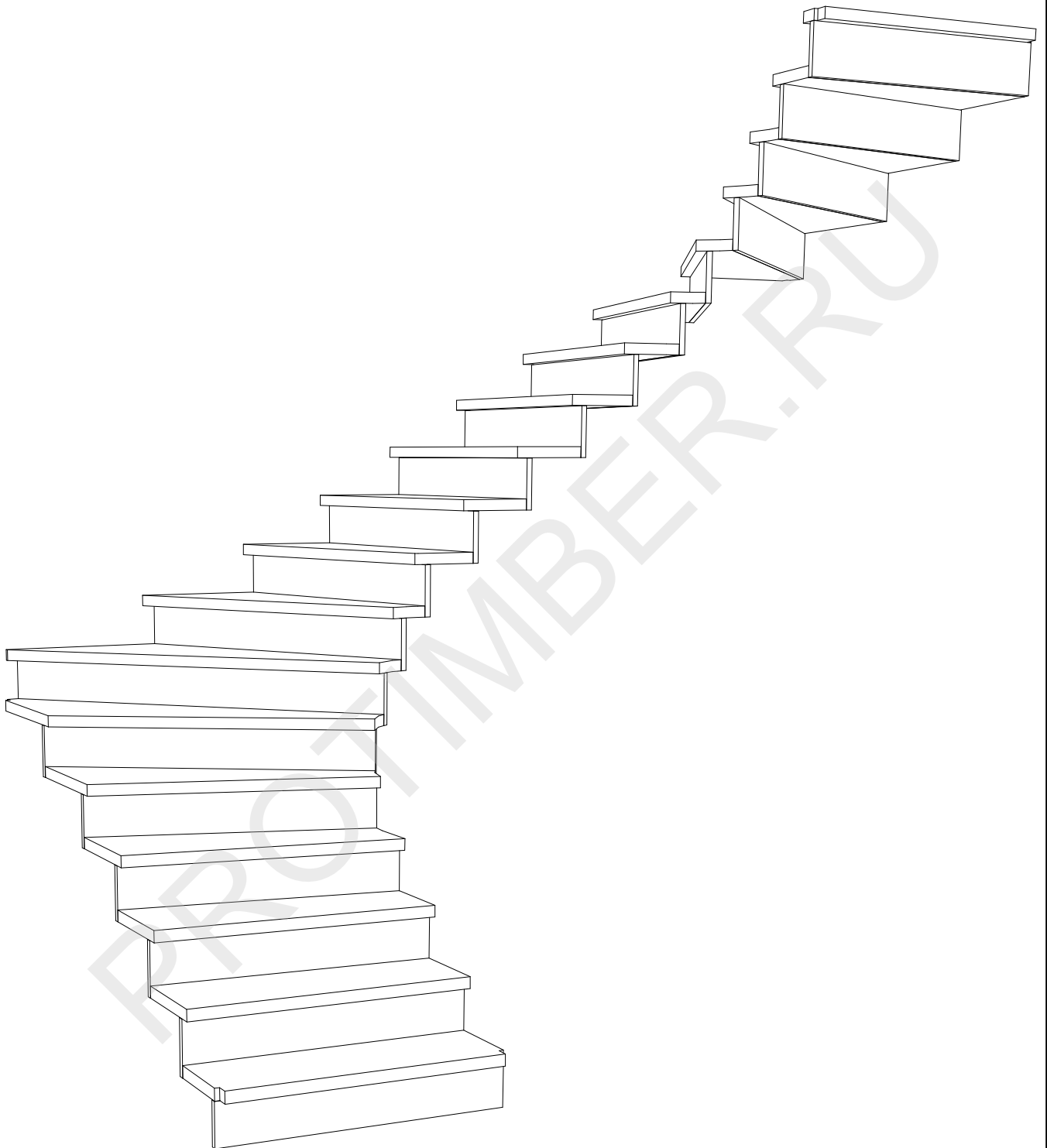


Заказ: Lhouse

Павильон: -----

Код: -----

Лестница: Lhouse1

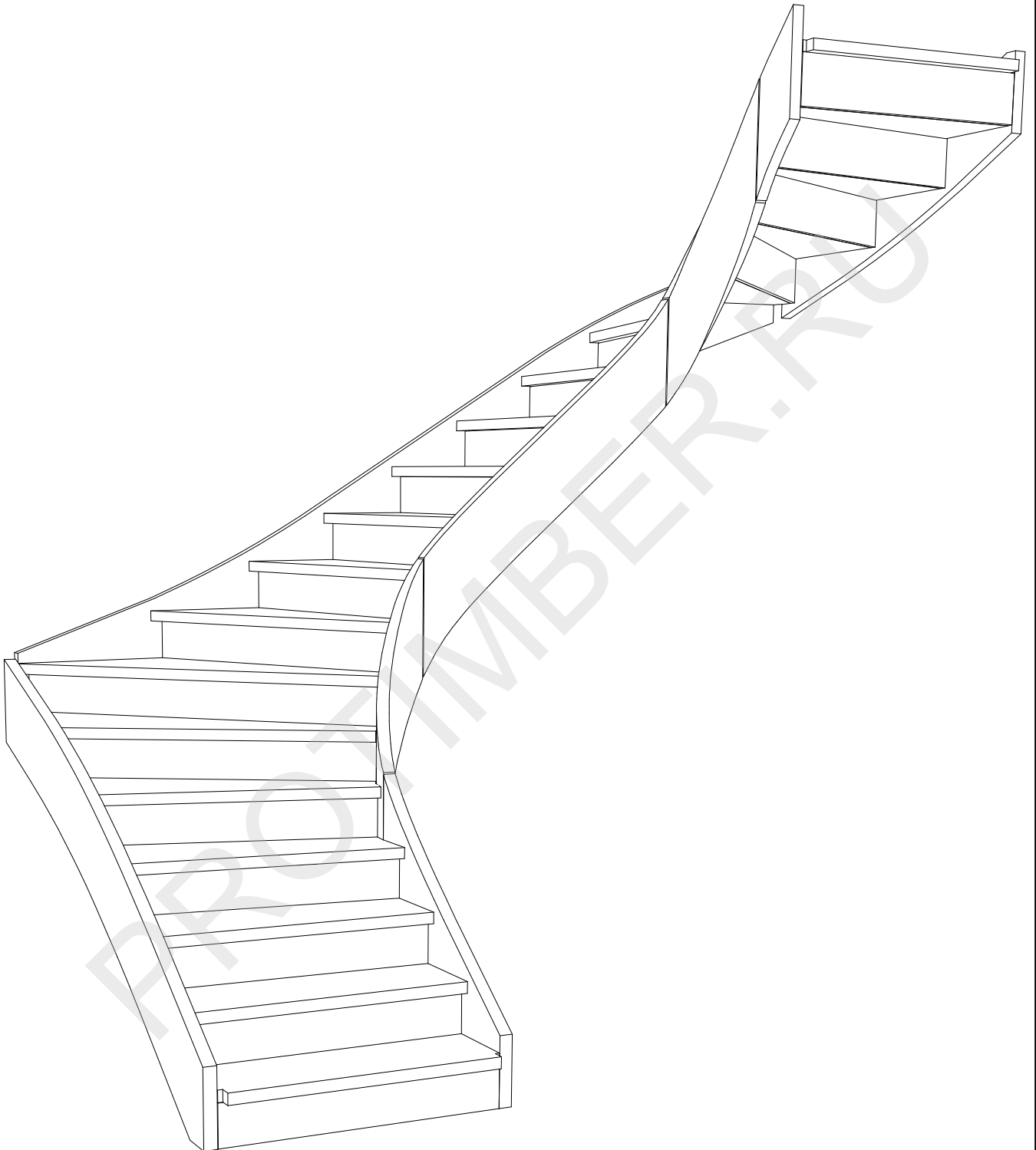


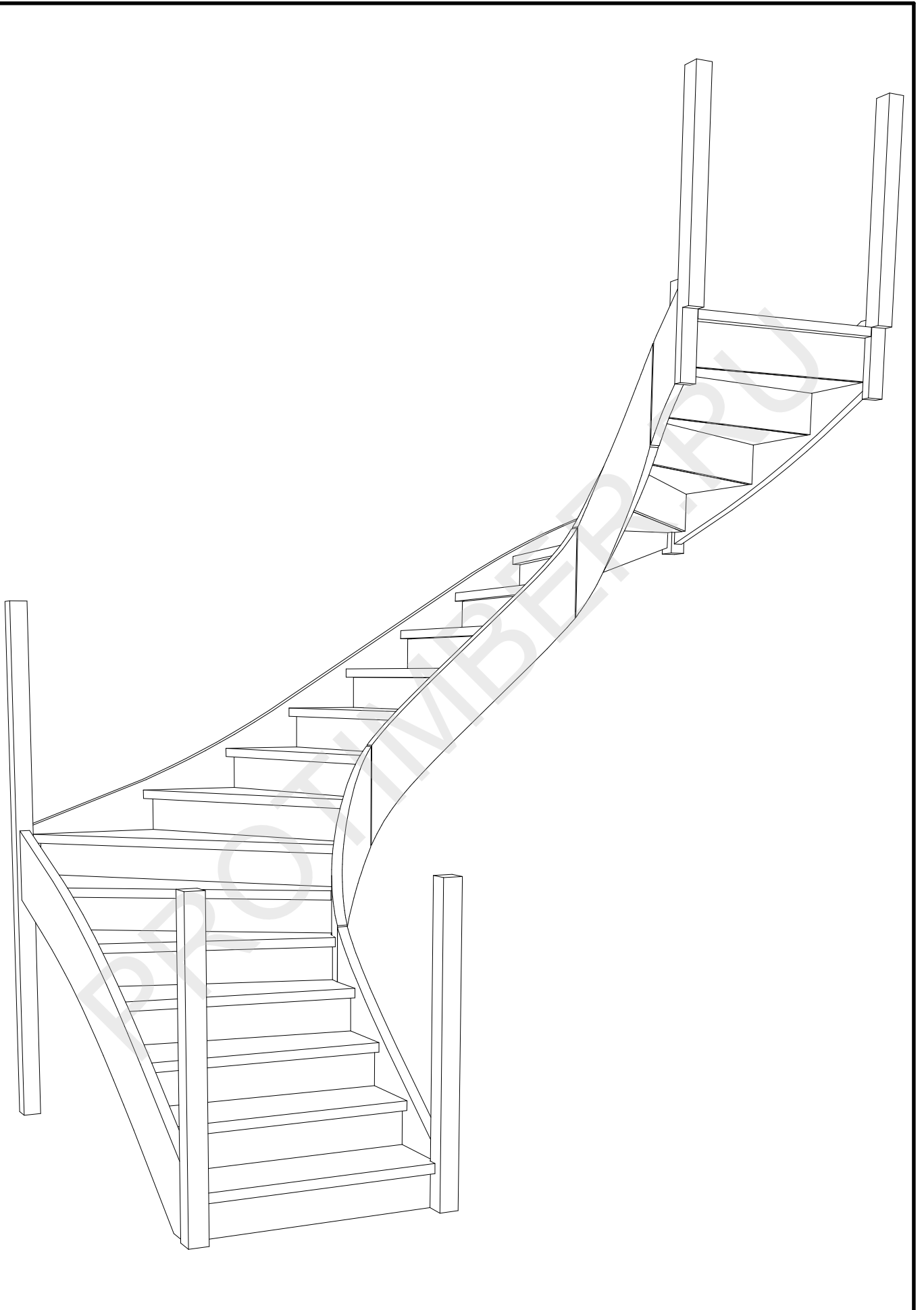
Заказ: Lhouse

Павильон: -----

Код: -----

Лестница: Lhouse1



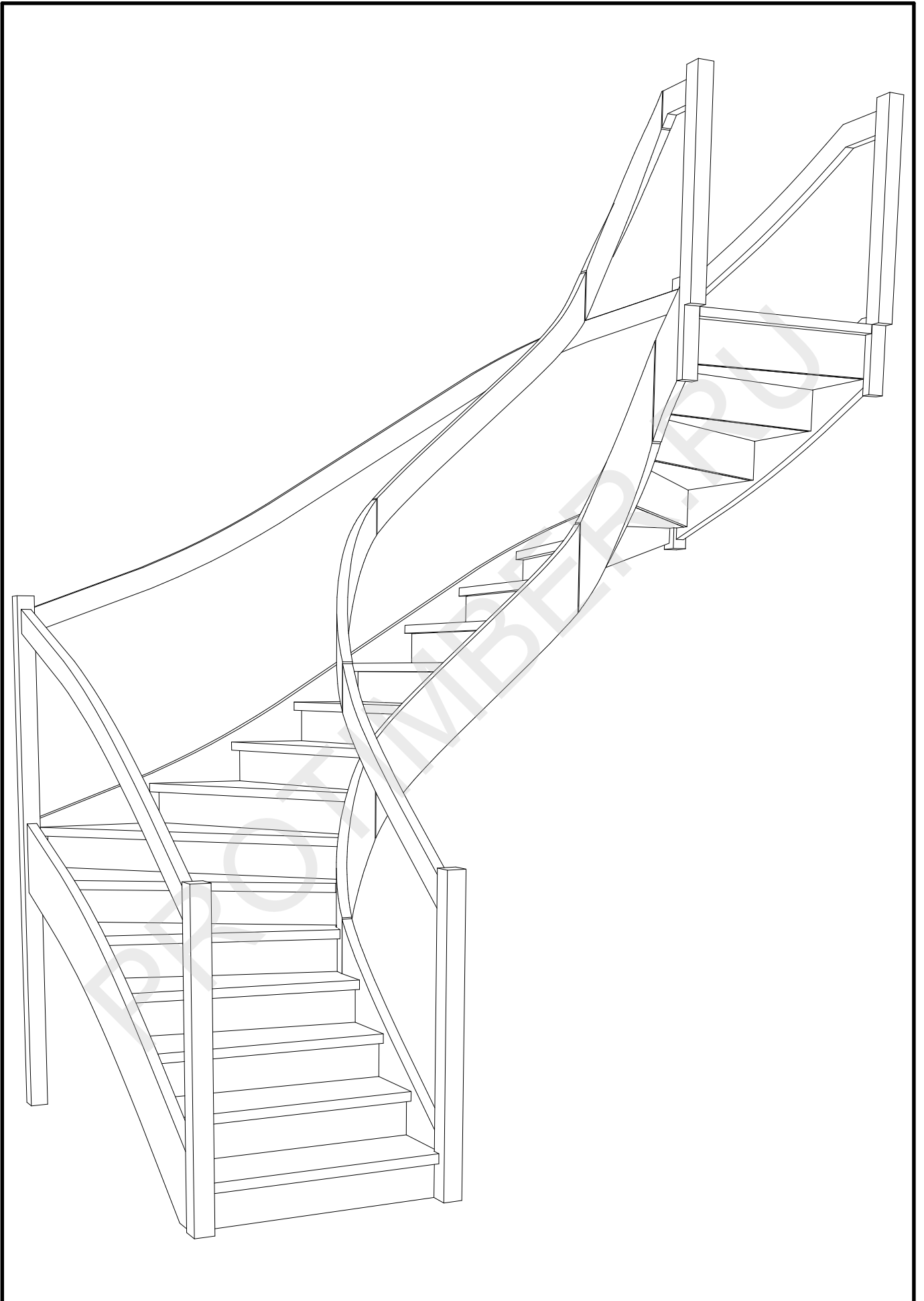


Заказ: Lhouse

Павильон: -----

Код: -----

Лестница: Lhouse1

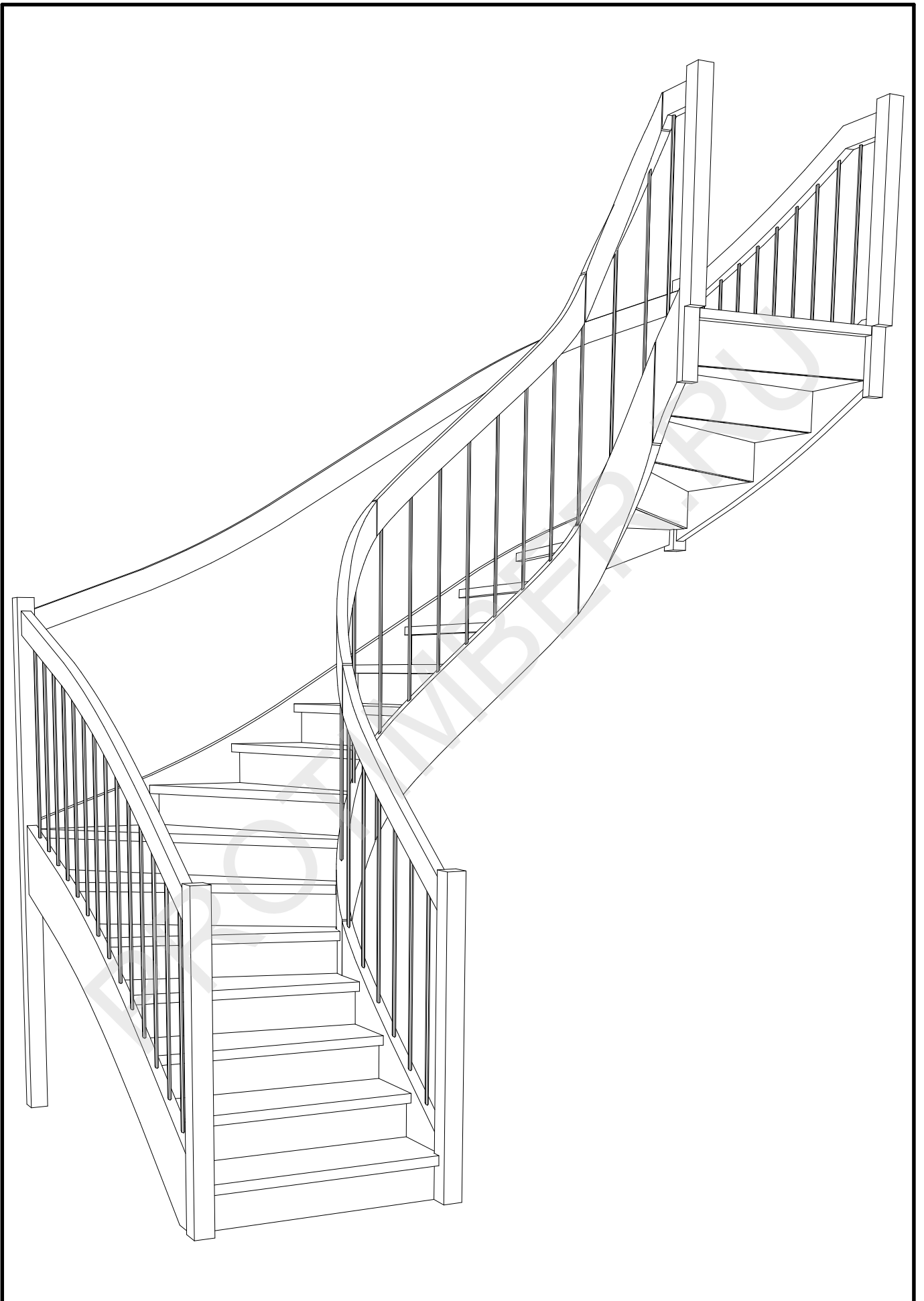


Заказ: Lhouse

Код: -----

Павильон: -----

Лестница: Lhouse1

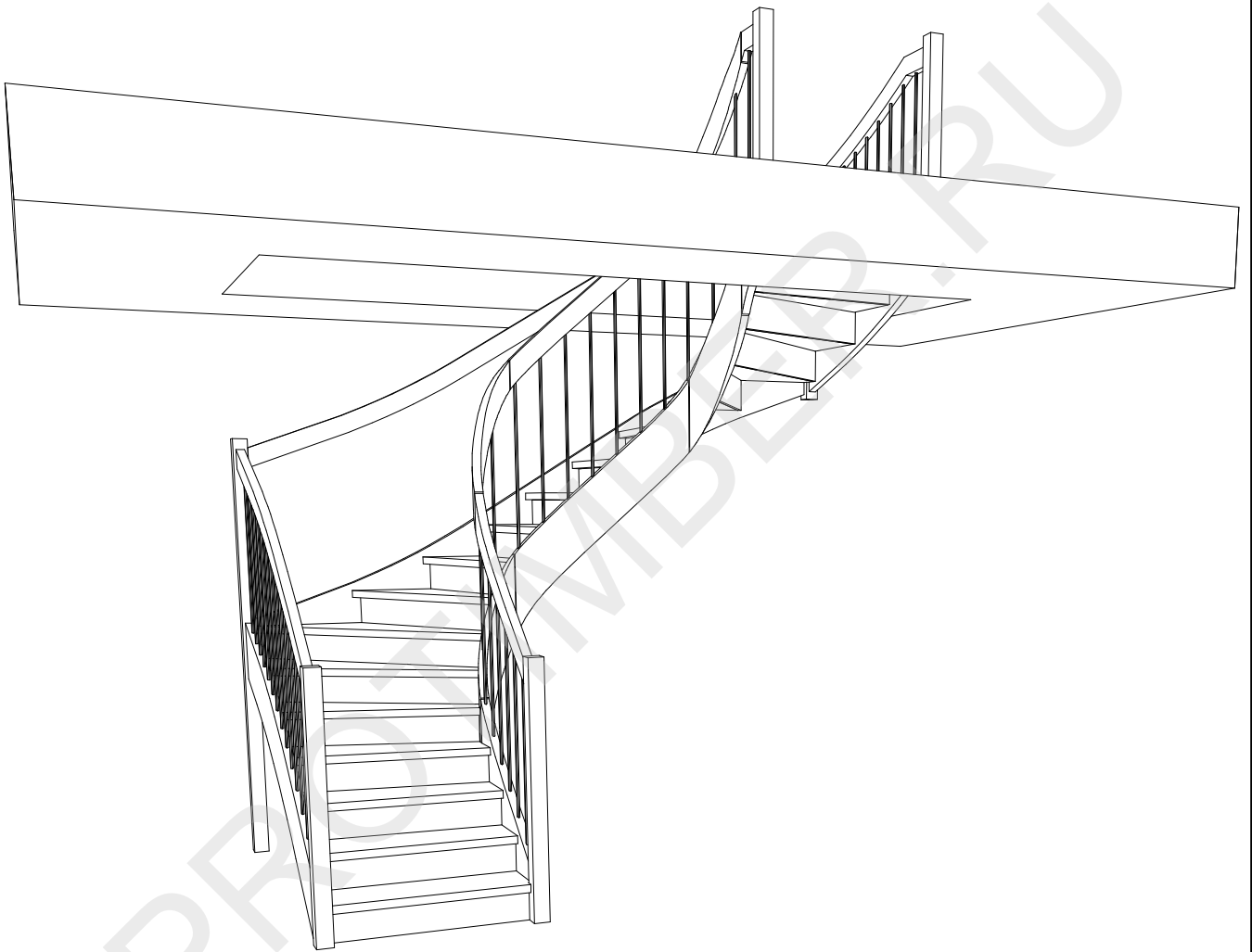


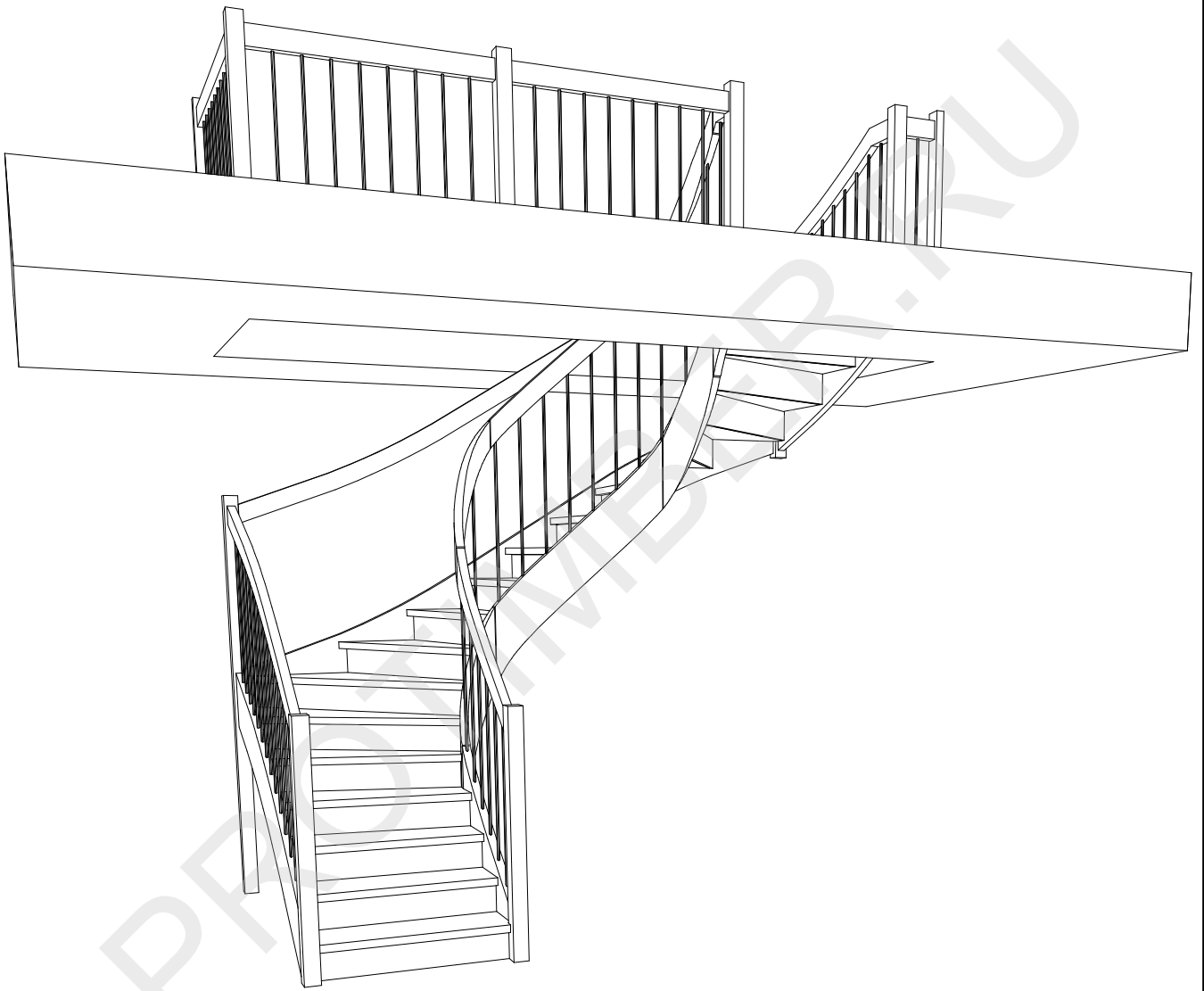
Заказ: Lhouse

Павильон: -----

Код: -----

Лестница: Lhouse1





Заказ: Lhouse Код: ----- 10.09.10
 Павильон: ----- Лестница: Lhouse1 12:28

Подступени	Длина	Ширина	Толщина	Материал
1	100.00 cm	15.41 cm	2.00 cm	
2	100.00 cm	19.41 cm	2.00 cm	
3	100.11 cm	19.41 cm	2.00 cm	
4	100.79 cm	19.41 cm	2.00 cm	
5	104.23 cm	19.41 cm	2.00 cm	
6	120.87 cm	19.41 cm	2.00 cm	
7	146.75 cm	19.41 cm	2.00 cm	
8	116.18 cm	19.41 cm	2.00 cm	
9	103.57 cm	19.41 cm	2.00 cm	
10	100.91 cm	19.41 cm	2.00 cm	
11	100.10 cm	19.41 cm	2.00 cm	
12	100.19 cm	19.41 cm	2.00 cm	
13	101.15 cm	19.41 cm	2.00 cm	
14	104.64 cm	19.41 cm	2.00 cm	
15	121.82 cm	19.41 cm	2.00 cm	
16	143.82 cm	19.41 cm	2.00 cm	
17	114.29 cm	19.41 cm	2.00 cm	
18	102.28 cm	19.41 cm	2.00 cm	
19	100.00 cm	19.41 cm	2.00 cm	

Комбинации	Длина	Ширина	Толщина	Материал
1	100.00 cm	29.80 cm	4.00 cm	
2	100.00 cm	60.00 cm	4.00 cm	
3	113.36 cm	60.00 cm	4.00 cm	
4	123.33 cm	60.00 cm	4.00 cm	
5	118.83 cm	60.00 cm	4.00 cm	
6	171.39 cm	60.00 cm	4.00 cm	
7	179.49 cm	60.00 cm	4.00 cm	
8	121.78 cm	60.00 cm	4.00 cm	
9	108.87 cm	60.00 cm	4.00 cm	
10	117.44 cm	60.00 cm	4.00 cm	

Столб	Длина	Ширина	Толщина	Материал
A	127.01 cm	8.00 cm	8.00 cm	
B	231.74 cm	8.00 cm	8.00 cm	
C	135.36 cm	8.00 cm	8.00 cm	
D	124.96 cm	8.00 cm	8.00 cm	
E	127.00 cm	8.00 cm	8.00 cm	
F	125.03 cm	8.00 cm	8.00 cm	

Поручень	Длина	Ширина	Толщина	Материал
E	97.14 cm	11.53 cm	4.70 cm	
G	99.82 cm	11.72 cm	4.70 cm	

Косоур	Длина	Ширина	Толщина	Материал
E	118.50 cm	22.51 cm	4.70 cm	Dub

Заказ:	Lhouse	Код:	-----	10.09.10
Павильон:	-----	Лестница:	Lhouse1	12:28

Косоур	Длина	Ширина	Толщина	Материал
G	121.67 cm	22.10 cm	4.70 cm	Dub

Столб	Длина	Размеры	Количество
Столб	82.73 cm	o 1.40 cm	1
Столб	86.23 cm	o 1.40 cm	1
Столб	86.40 cm	o 1.40 cm	3
Столб	86.58 cm	o 1.40 cm	5
Столб	86.74 cm	o 1.40 cm	7
Столб	86.85 cm	o 1.40 cm	2
Столб	86.96 cm	o 1.40 cm	5
Столб	88.57 cm	o 1.40 cm	3
Столб	88.69 cm	o 1.40 cm	6
Столб	88.81 cm	o 1.40 cm	2
Столб	89.01 cm	o 1.40 cm	1
Столб	89.36 cm	o 1.40 cm	1
Столб	89.68 cm	o 1.40 cm	1
Столб	89.98 cm	o 1.40 cm	1
Столб	90.15 cm	o 1.40 cm	2
Столб	90.29 cm	o 1.40 cm	1

Поручень ограждения	Длина	Ширина	Толщина	Площадь	Объем	Материал
3	142.85 cm	4.70 cm	10.00 cm	671 cm ²	6714 cm ³	
2	118.88 cm	4.70 cm	10.00 cm	559 cm ²	5587 cm ³	
1	118.88 cm	4.70 cm	10.00 cm	559 cm ²	5587 cm ³	
4	19.35 cm	4.70 cm	10.00 cm	91 cm ²	909 cm ³	

Подбалка	Длина	Ширина	Толщина	Площадь	Объем	Материал
1	118.88 cm	4.70 cm	6.00 cm	559 cm ²	3352 cm ³	
2	118.88 cm	4.70 cm	6.00 cm	559 cm ²	3352 cm ³	
3	142.85 cm	4.70 cm	6.00 cm	671 cm ²	4028 cm ³	
4	19.35 cm	4.70 cm	6.00 cm	91 cm ²	546 cm ³	

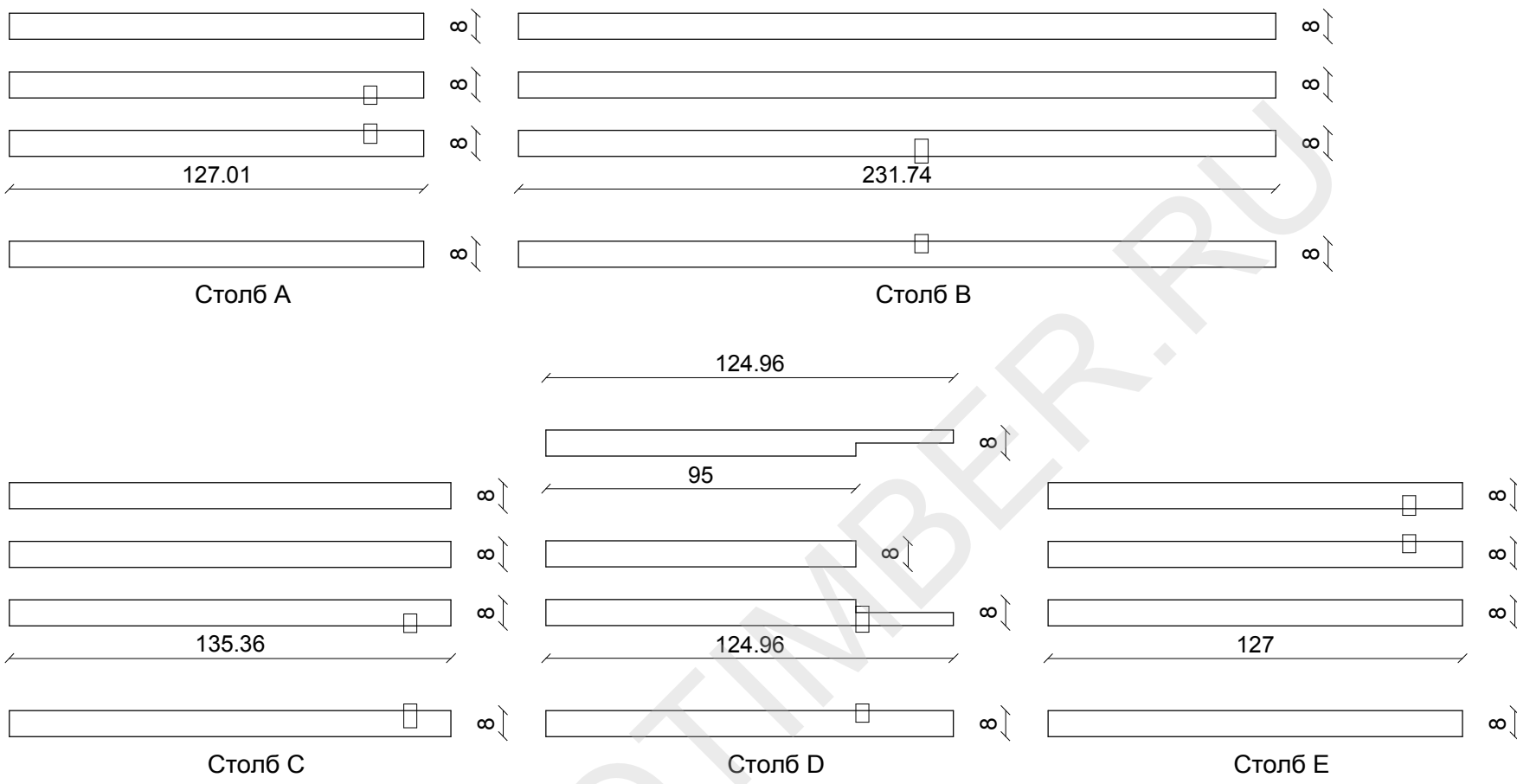
Стойки ограждения	Длина	Размеры	Количество
Столб	79.01 cm	o 1.40 cm	27

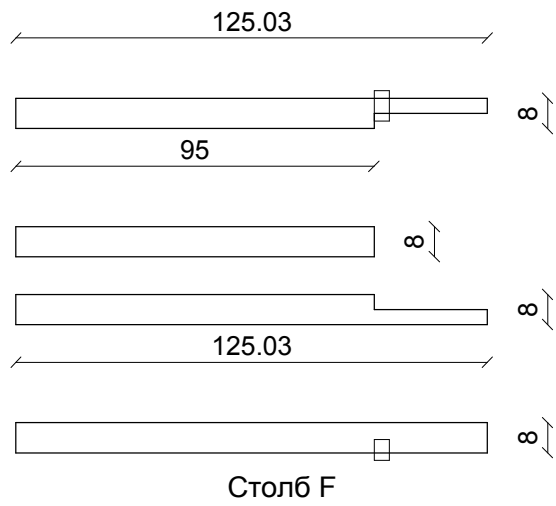
Столб ограждения	Длина	Ширина	Толщина	Площадь	Объем	Материал
3	125.00 cm	8.00 cm	4.70 cm	1000 cm ²	4700 cm ³	
1	125.00 cm	8.00 cm	8.00 cm	1000 cm ²	8000 cm ³	
2	125.00 cm	8.00 cm	8.00 cm	1000 cm ²	8000 cm ³	
4	125.00 cm	4.70 cm	8.00 cm	587 cm ²	4700 cm ³	

Заказ:	Lhouse	Код:	-----	10.09.10
Павильон:	-----	Лестница:	Lhouse1	12:28

Косоур+поручень	Длина	Ширина	Толщина	Материал
A_A	242.51 cm	50.76 cm	4.70 cm	
B_B	394.82 cm	50.81 cm	4.70 cm	
C_C	161.47 cm	50.54 cm	4.70 cm	
D_D	127.15 cm	45.12 cm	4.70 cm	
F_F	168.78 cm	45.07 cm	4.70 cm	
H_H	65.05 cm	41.81 cm	4.70 cm	

Детали ограж	Поручень	Длина	Размеры
1	3	79.00 cm	о 1.40 cm
2	2	79.00 cm	о 1.40 cm
3	1	79.00 cm	о 1.40 cm
4	2	79.00 cm	о 1.40 cm
5	2	79.00 cm	о 1.40 cm
6	2	79.00 cm	о 1.40 cm
7	2	79.00 cm	о 1.40 cm
8	2	79.00 cm	о 1.40 cm
9	2	79.00 cm	о 1.40 cm
10	2	79.00 cm	о 1.40 cm
11	3	79.00 cm	о 1.40 cm
12	3	79.00 cm	о 1.40 cm
13	3	79.00 cm	о 1.40 cm
14	3	79.00 cm	о 1.40 cm
15	3	79.00 cm	о 1.40 cm
16	3	79.00 cm	о 1.40 cm
17	3	79.00 cm	о 1.40 cm
18	3	79.00 cm	о 1.40 cm
19	3	79.00 cm	о 1.40 cm
20	1	79.00 cm	о 1.40 cm
21	1	79.00 cm	о 1.40 cm
22	1	79.00 cm	о 1.40 cm
23	1	79.00 cm	о 1.40 cm
24	1	79.00 cm	о 1.40 cm
25	1	79.00 cm	о 1.40 cm
26	1	79.00 cm	о 1.40 cm
27	4	79.00 cm	о 1.40 cm





PROTIMBER.RU

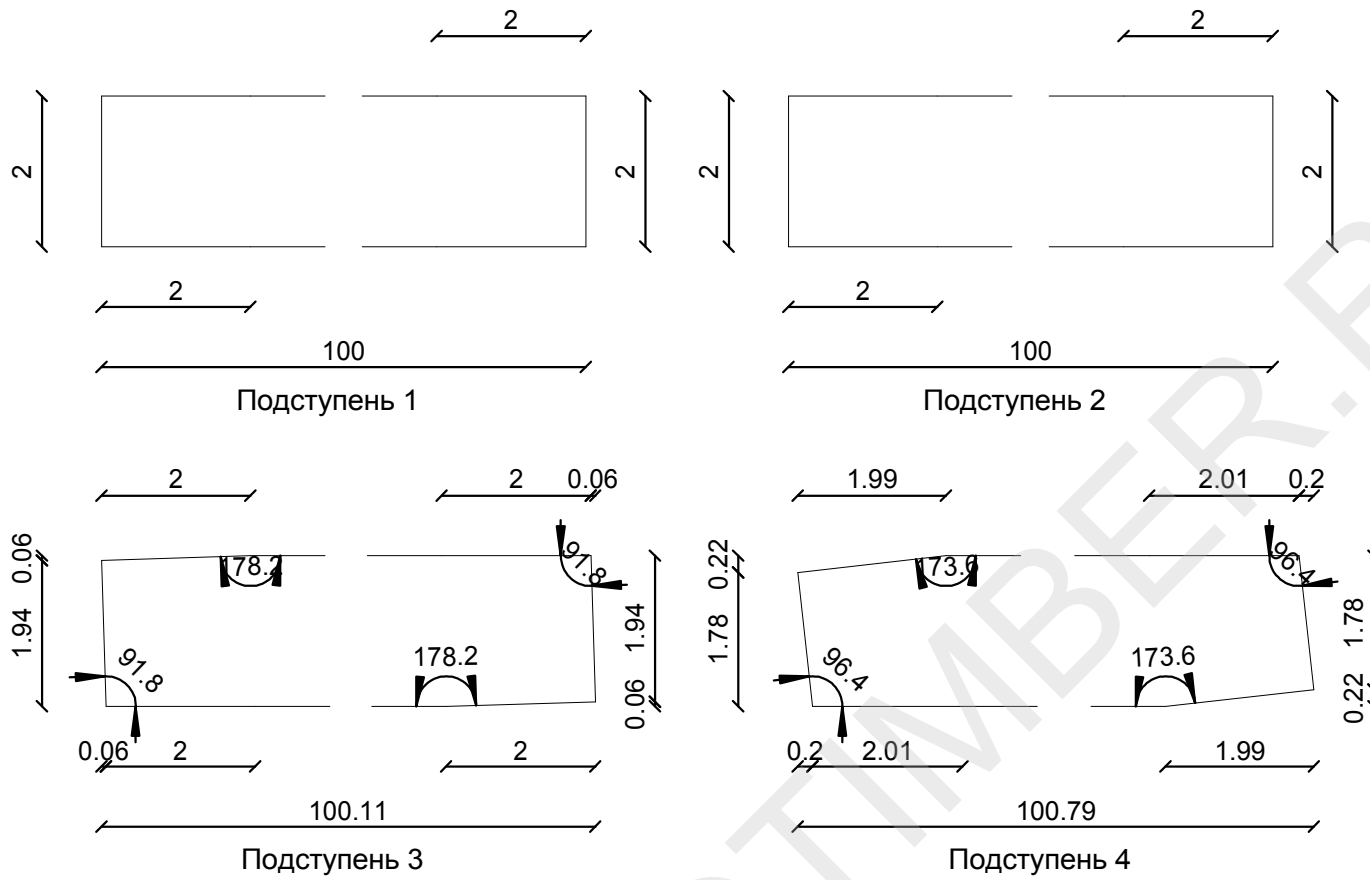
Заказ: Lhouse
Проект: -----

Марш: -----
Лестница: Lhouse1

Материал столбов:

Масштаб: 1 : 20

10.09.10
12:30



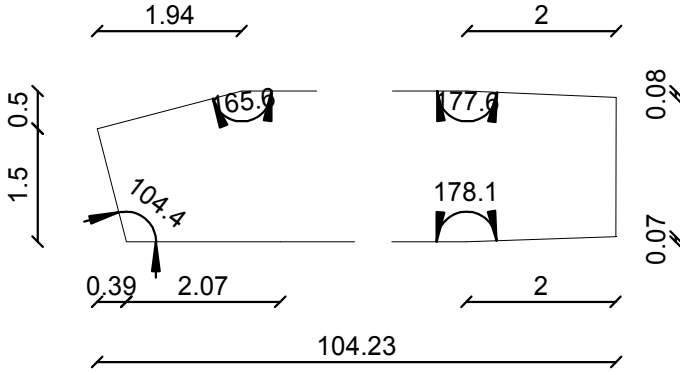
Заказ: Lhouse
Проект: -----

Марш: -----
Лестница: Lhouse1

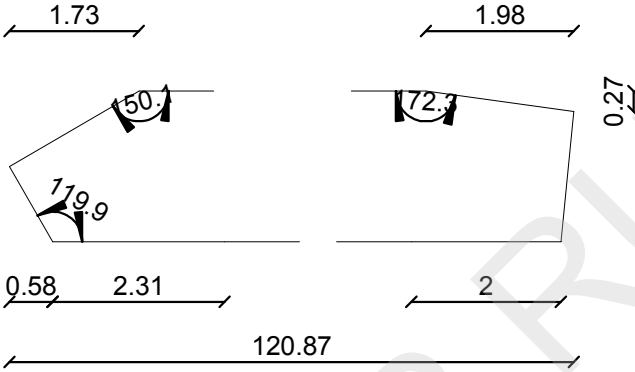
Материал подступеней:
Толщина подступени: 2.00 cm

Масштаб: 1 : 1

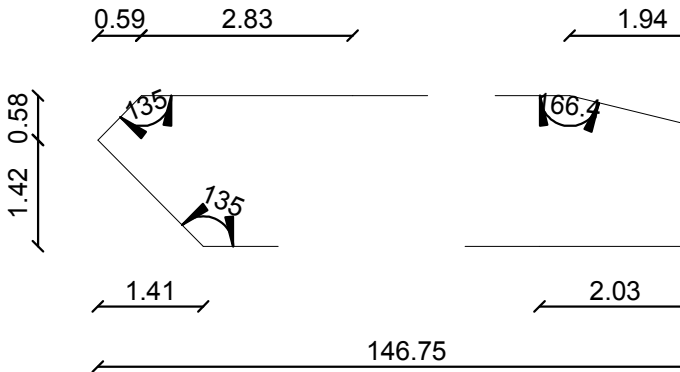
10.09.10
12:39



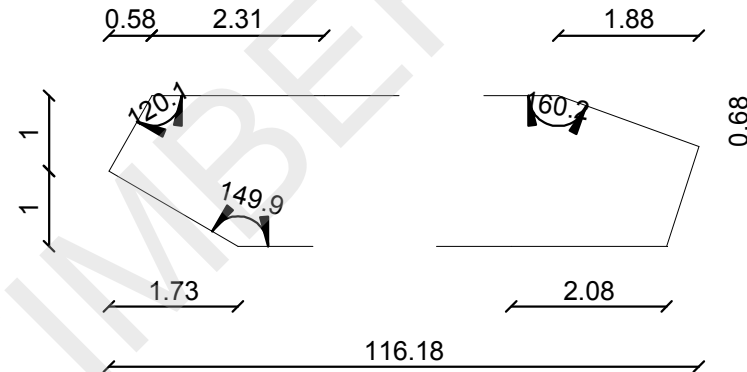
Подступень 5



Подступень 6



Подступень 7



Подступень 8

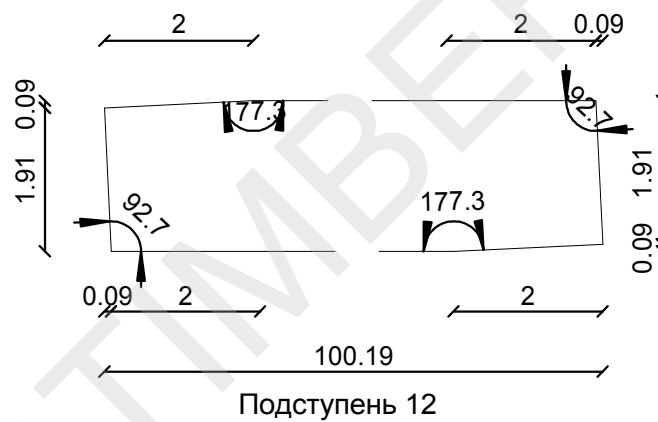
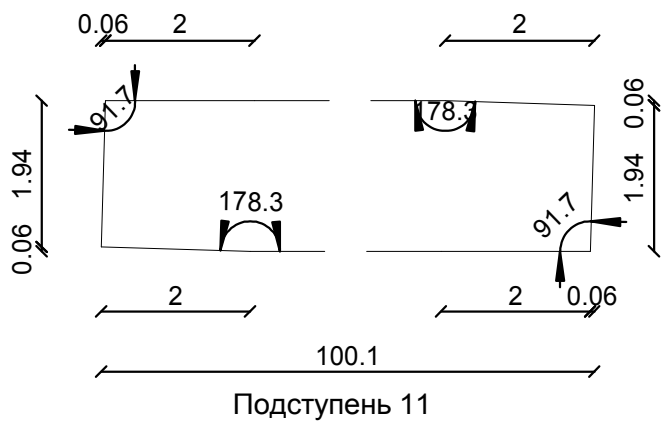
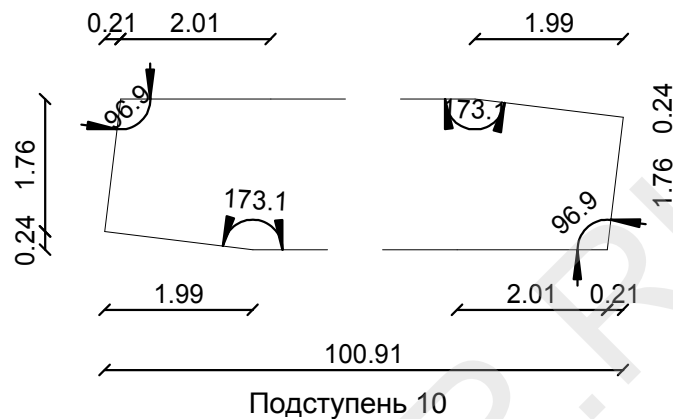
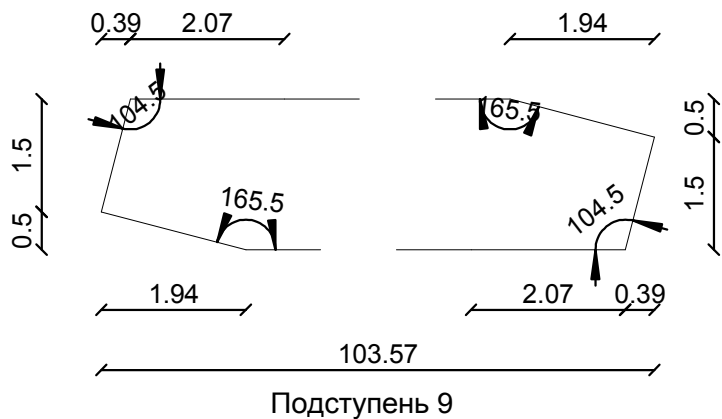
Заказ: Lhouse
Проект: -----

Марш: -----
Лестница: Lhouse1

Материал подступеней:
Толщина подступени: 2.00 cm

Масштаб: 1 : 1

10.09.10
12:39



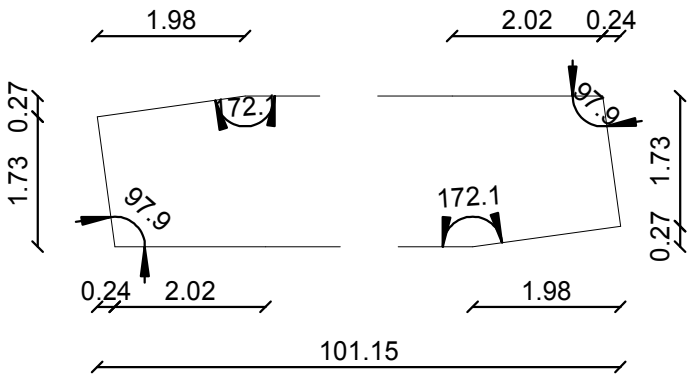
Заказ: Lhouse
Проект: -----

Марш: -----
Лестница: Lhouse1

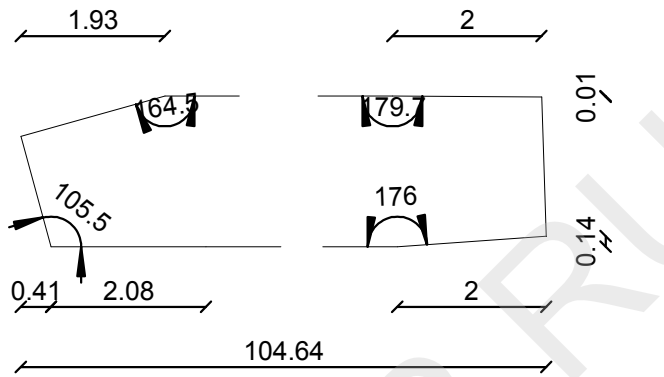
Материал подступеней:
Толщина подступени: 2.00 cm

Масштаб: 1 : 1

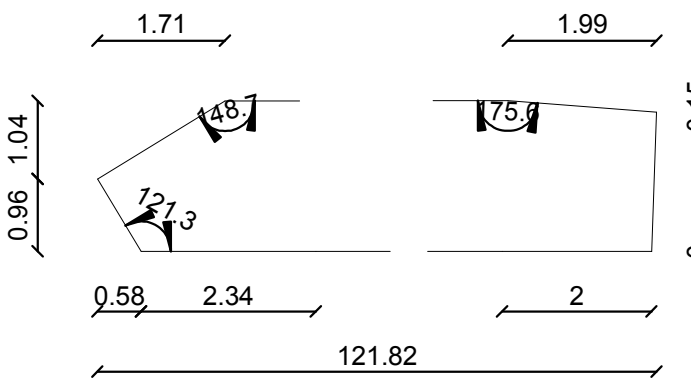
10.09.10
12:39



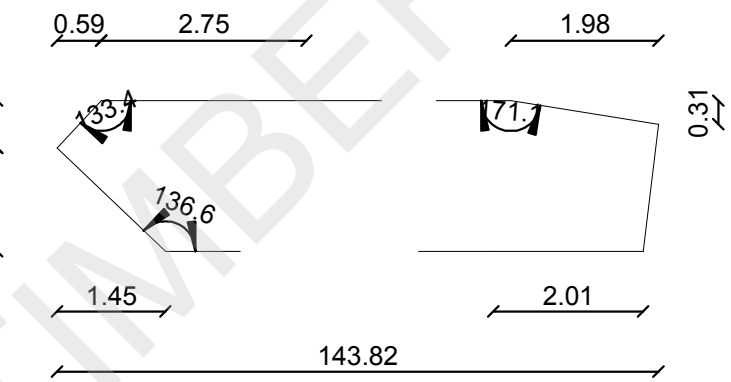
Подступень 13



Подступень 14



Подступень 15



Подступень 16

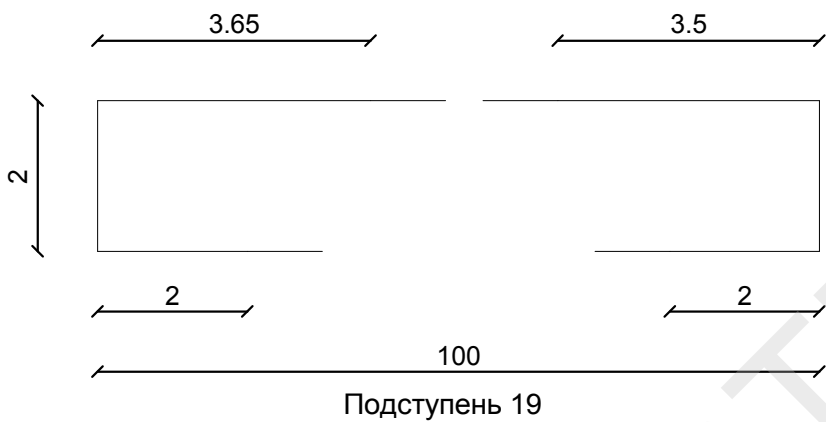
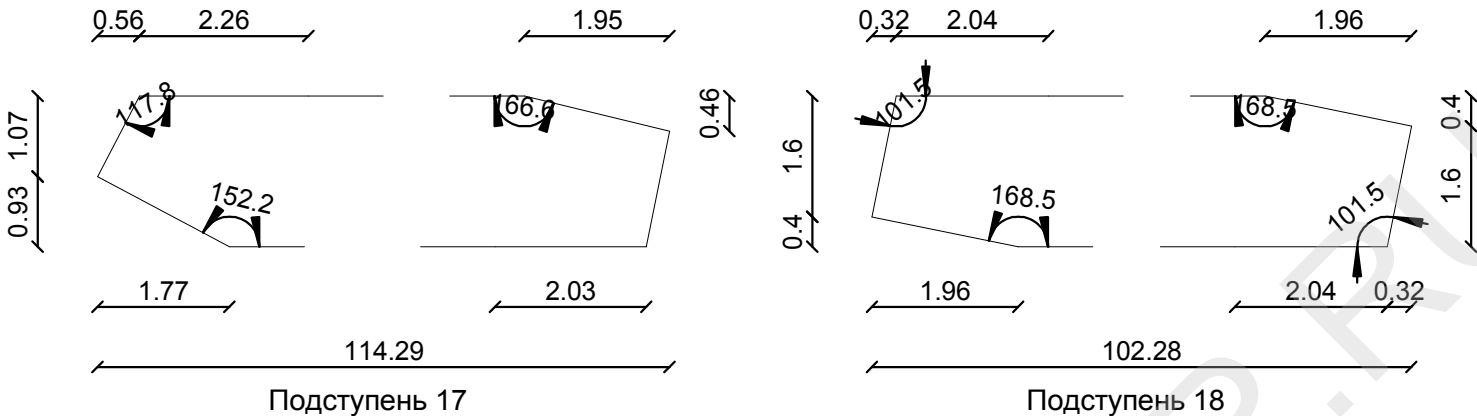
Заказ: Lhouse
Проект: -----

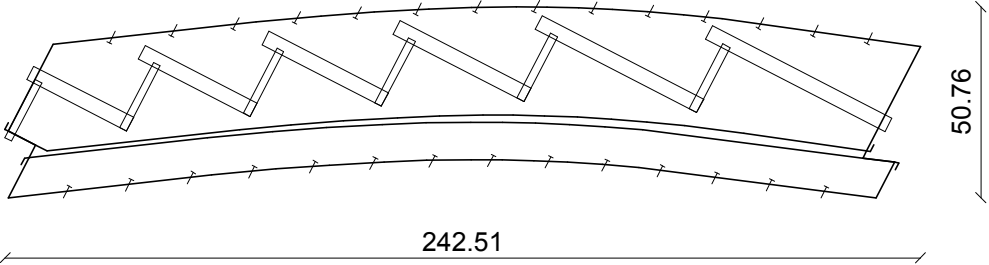
Марш: -----
Лестница: Lhouse1

Материал подступеней:
Толщина подступени: 2.00 cm

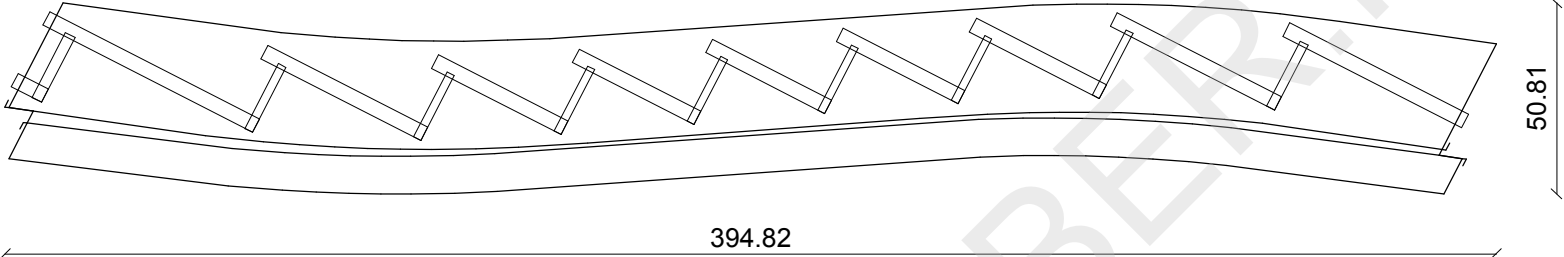
Масштаб: 1 : 1

10.09.10
12:39

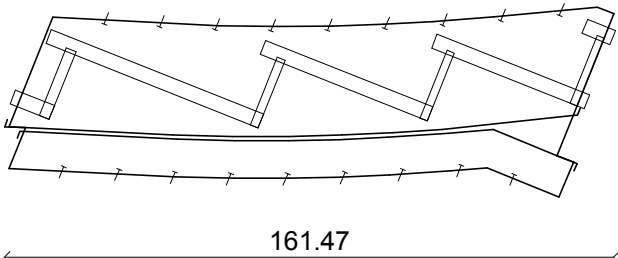




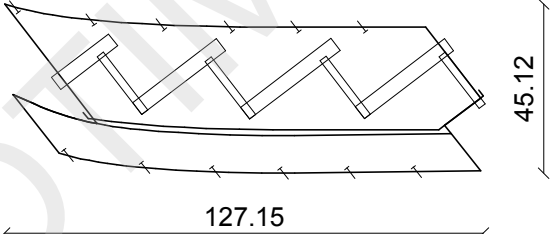
Косоур А, Поручень А



Косоур В, Поручень В



Косоур С, Поручень С



Косоур D, Поручень D

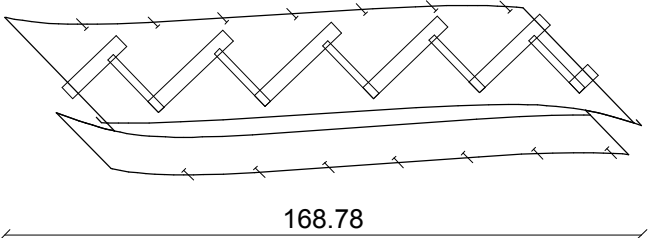
Auftrag: Lhouse
Bauvorh.: -----

Anlage: -----
Treppe: Lhouse1

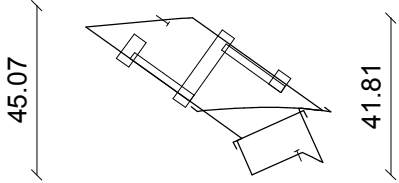
Material:
Starke: 4.70 cm

Ma?stab: 1 : 20

10.09.10
12:44



Косоур F, Поручень F



Косоур H, Поручень H

PROTIMBER.RU

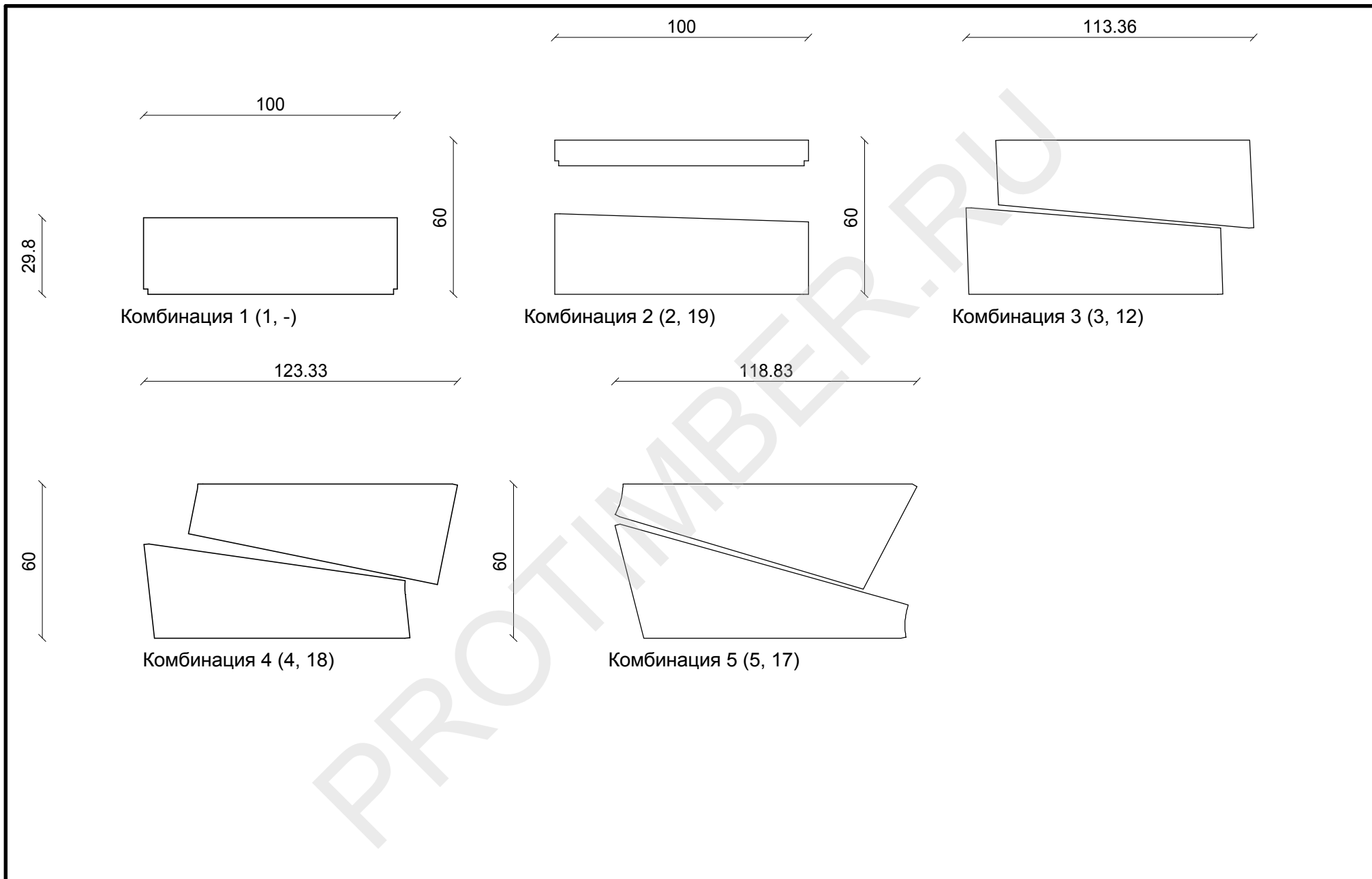
Auftrag: Lhouse
Bauvorh.: -----

Anlage: -----
Treppe: Lhouse1

Material:
Starke: 4.70 cm

Ma?stab: 1 : 20

10.09.10
12:44



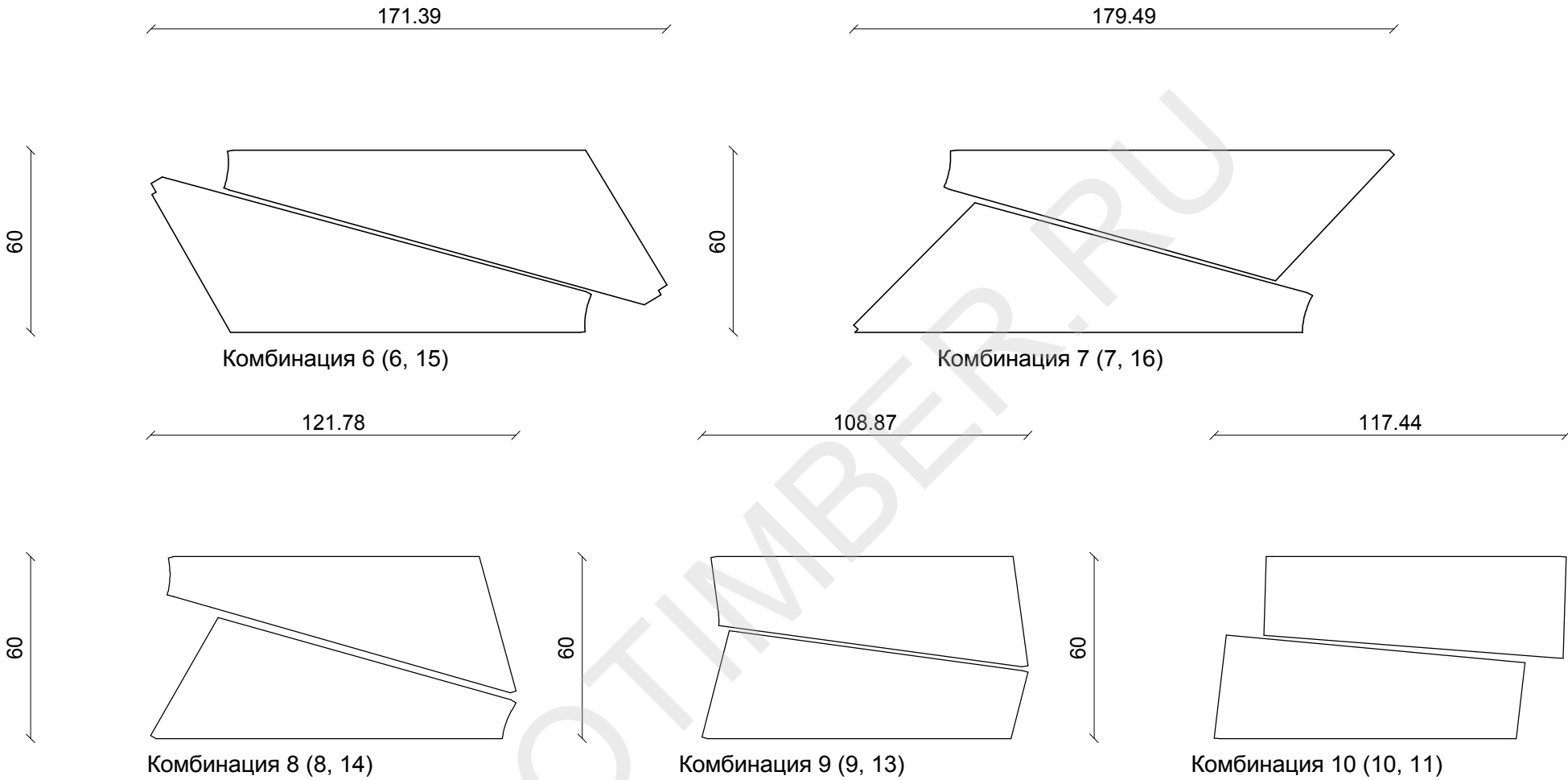
Заказ: Lhouse
 Проект: -----

Марш: -----
 Лестница: Lhouse1

Материал ступеней:
 Толщина ступени: 4.00 см

Масштаб: 1 : 20
 Боковина ступени вверх

10.09.10
 12:46



Заказ: Lhouse	Марш: -----	Материал ступеней:	Масштаб: 1 : 20	10.09.10
Проект: -----	Лестница: Lhouse1	Толщина ступени: 4.00 см	Боковина ступени вверх	12:46







