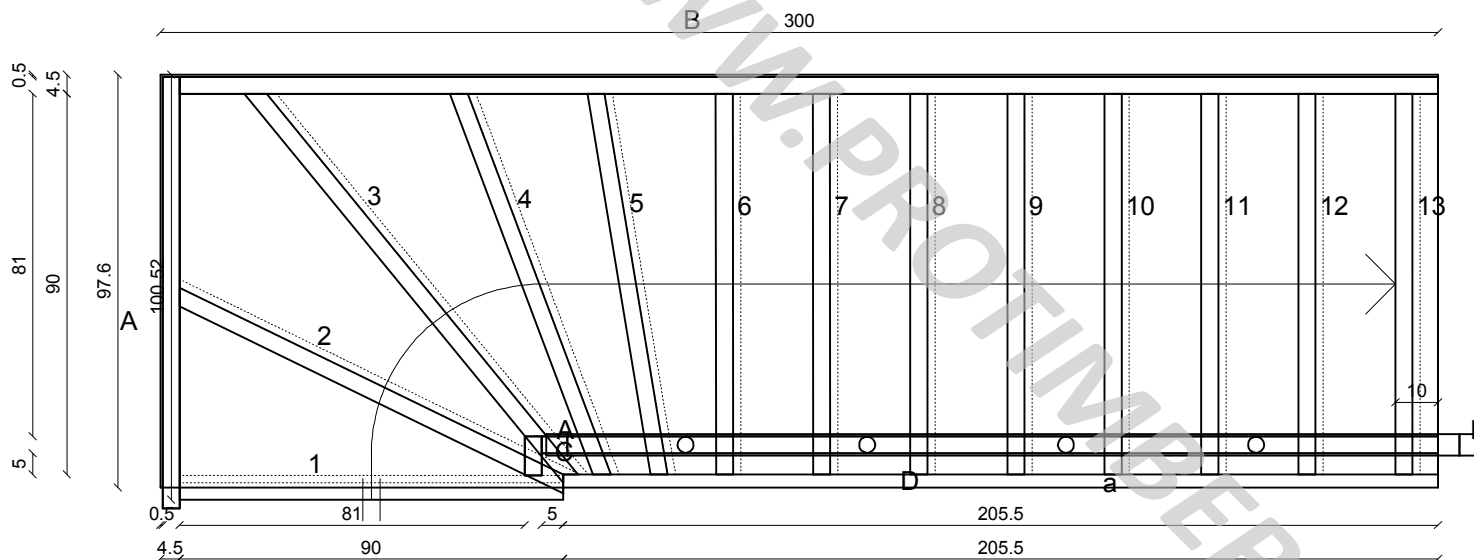


ЛЕСТНИЦА С ОГРАЖДЕНИЕМ ИЗ НЕРЖАВЕЮЩЕЙ СТАЛИ



Высота этажа: 274.00 см
 Покрытие пола вг: 0.00 см
 Покрытие пола в: 0.00 см
 Толщина потолка: 31.70 см
 Уровень головы: 218.51 см
 Угол наклона.: 42.75 °
 Наступная ширин: 22.80 см
 Высота ступени: 21.08 см

Толщина косоура вн: 4.00 см
 Толщина косоура сн: 4.00 см
 Толщина ступени: 4.00 см
 Толщина подступен: 1.80 см
 Столб на входе: -----
 Промежуточный столб: 5.00*5.00
 Столб на выходе: 5.00*5.00

Столбы ограждения вн: G1
 Столбы ограждения сн: G1

Материал косоура
 Материал ступене
 Материал подступ
 Материал поручне
 Материал столбог

Примечание:

Заказчик: -----

Примечание:

Заказ: 2010-10-25 DR HOTJKOVO
 Проект: -----

Марш: Хотьково
 Лестница: Hotkovo1

Маштаб: 1 : 12.50

11.01.11
 15:54

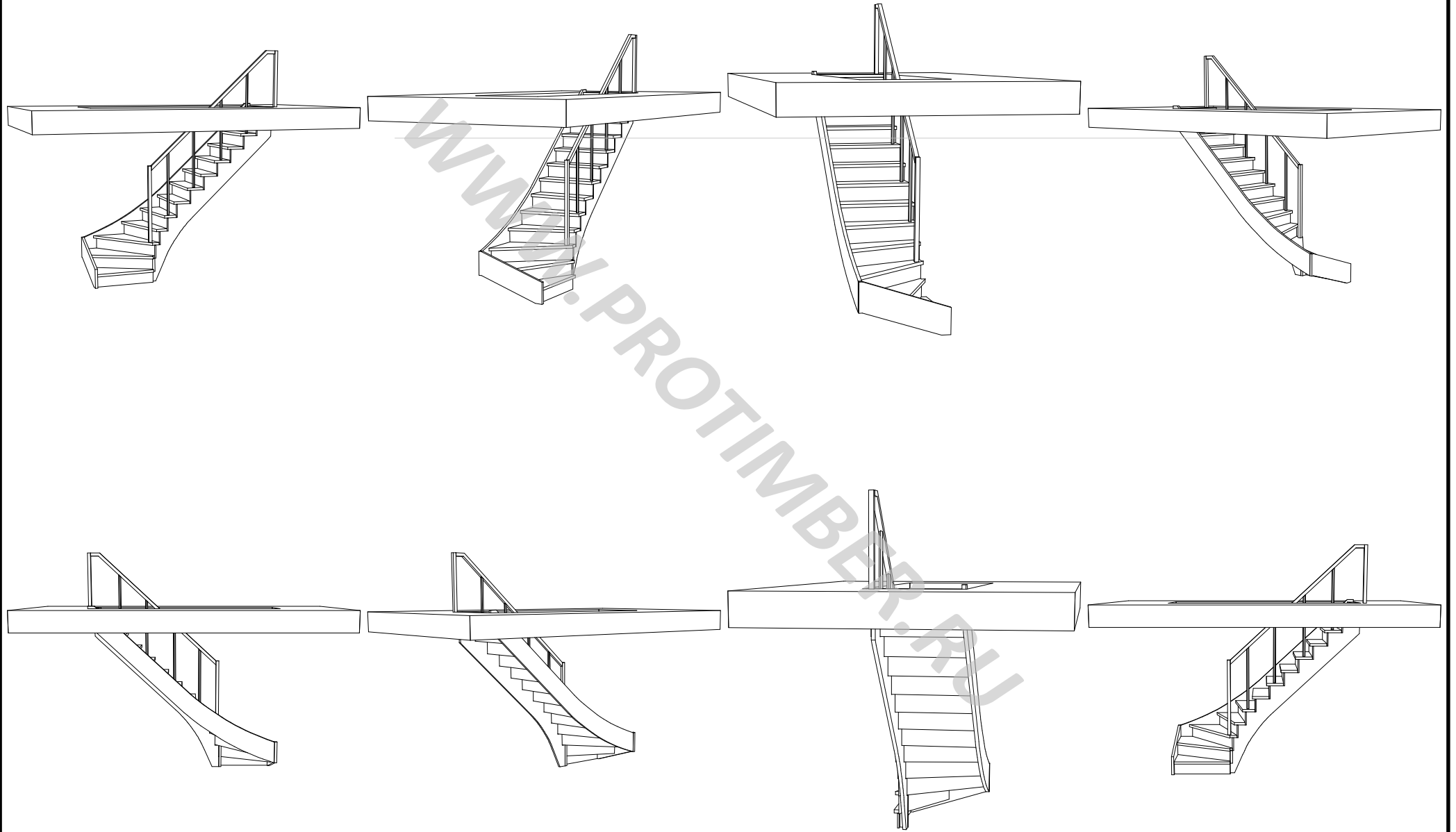
ЛЕСТНИЦА С ОГРАЖДЕНИЕМ ИЗ НЕРЖАВЕЮЩЕЙ СТАЛИ



Заказ: 2010-10-25 DR НОТКОВО
Проект: -----

Марш: Хотьково
Лестниц Хотково1

ЛЕСТНИЦА С ОГРАЖДЕНИЕМ ИЗ НЕРЖАВЕЮЩЕЙ СТАЛИ



ЛЕСТНИЦА С ОГРАЖДЕНИЕМ ИЗ НЕРЖАВЕЮЩЕЙ СТАЛИ

Список деталей

Страница: 1

Заказ:	2010-10-25 DR HOTJKOVO	Марш:	Хотьково	11.01.11
Проект:	-----	Лестница:	Hotkovo1	15:57

Подступени	Длина	Ширина	Толщина	Материал
1	92.00 cm	17.08 cm	1.80 cm	
2	106.47 cm	21.08 cm	1.80 cm	
3	118.98 cm	21.08 cm	1.80 cm	
4	98.61 cm	21.08 cm	1.80 cm	
5	93.49 cm	21.08 cm	1.80 cm	
6	92.00 cm	21.08 cm	1.80 cm	
7	92.00 cm	21.08 cm	1.80 cm	
8	92.00 cm	21.08 cm	1.80 cm	
9	92.00 cm	21.08 cm	1.80 cm	
10	92.00 cm	21.08 cm	1.80 cm	
11	92.00 cm	21.08 cm	1.80 cm	
12	92.00 cm	21.08 cm	1.80 cm	
13	92.00 cm	21.08 cm	1.80 cm	

Комбинации	Длина	Ширина	Толщина	Материал
1	92.00 cm	10.00 cm	4.00 cm	
2	92.00 cm	26.80 cm	4.00 cm	
3	92.00 cm	26.80 cm	4.00 cm	
4	92.00 cm	26.80 cm	4.00 cm	
5	92.00 cm	26.80 cm	4.00 cm	
6	92.00 cm	26.80 cm	4.00 cm	
7	92.02 cm	26.83 cm	4.00 cm	
8	92.02 cm	26.81 cm	4.00 cm	
9	96.35 cm	34.05 cm	4.00 cm	
10	126.29 cm	57.76 cm	4.00 cm	
11	130.85 cm	60.00 cm	4.00 cm	

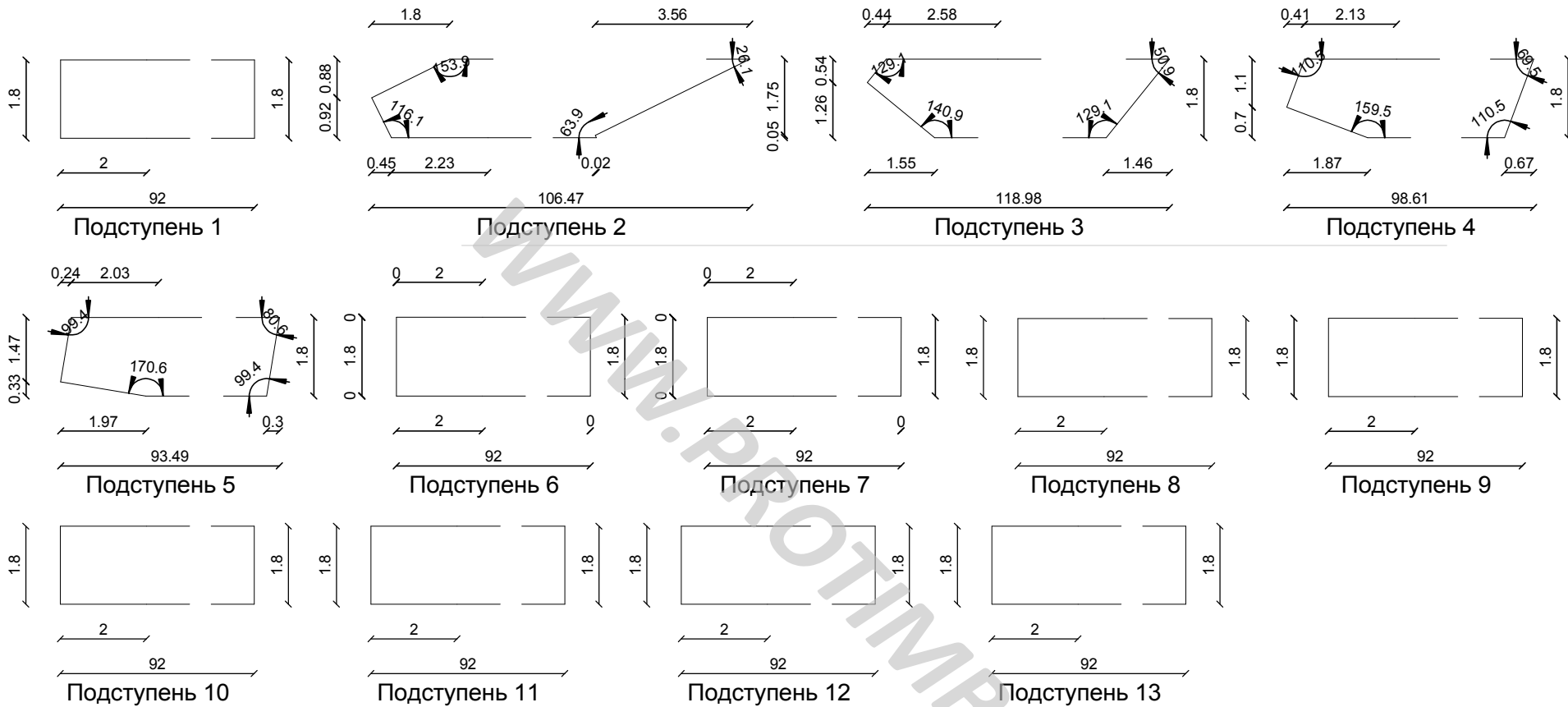
Столб	Длина	Ширина	Толщина	Материал
A	120.93 cm	5.00 cm	5.00 cm	
B	90.00 cm	5.00 cm	5.00 cm	

Поручень	Длина	Ширина	Толщина	Материал
A	280.56 cm	13.60 cm	5.00 cm	

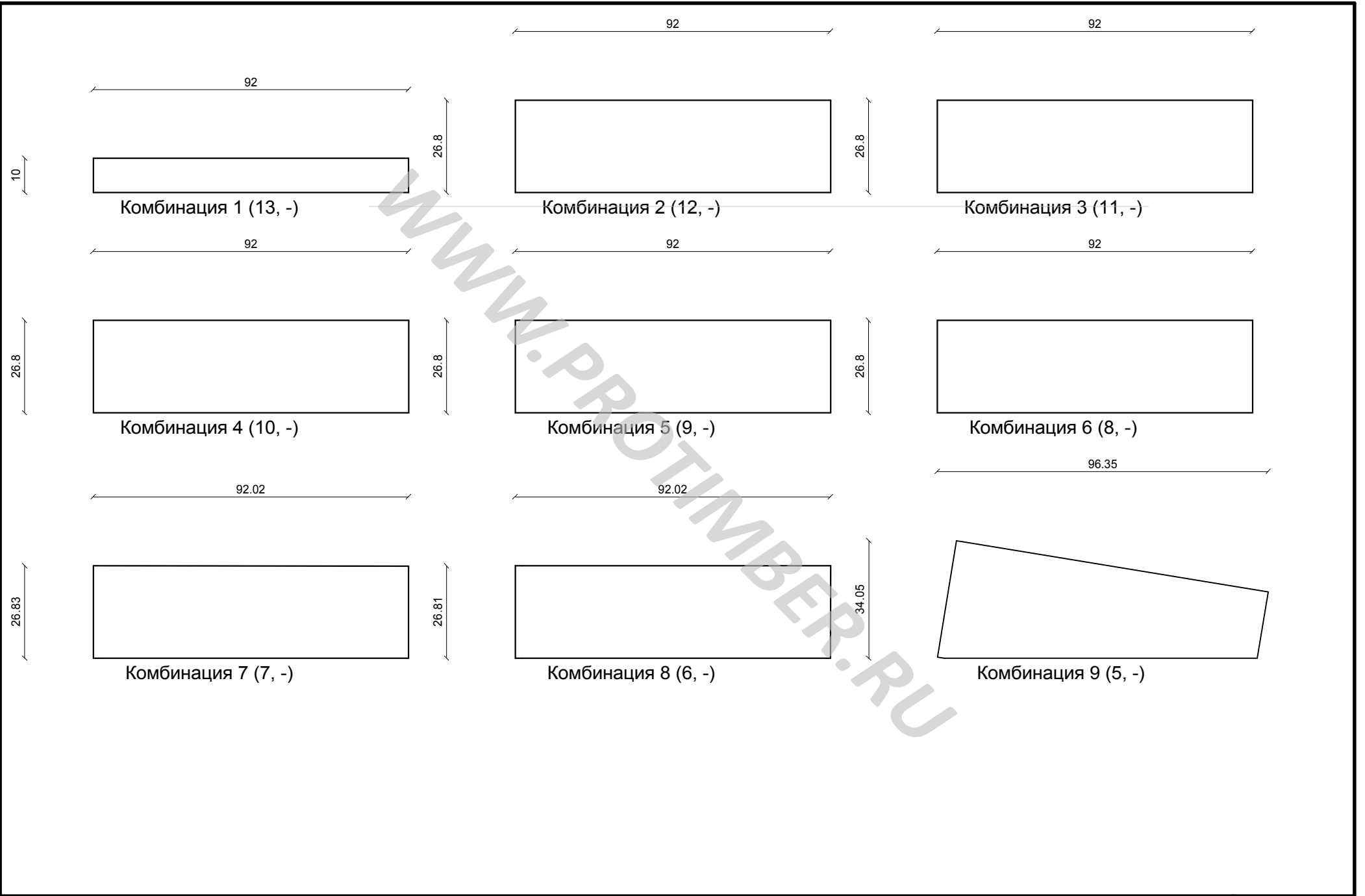
Косоур	Длина	Ширина	Толщина	Материал
B	386.55 cm	50.23 cm	4.00 cm	
A	115.95 cm	33.36 cm	4.00 cm	
D	341.77 cm	54.46 cm	4.00 cm	
C	9.22 cm	38.15 cm	4.00 cm	

Столб	Длина	Размеры	Количество
Столб	98.68 cm	o 3.80 cm	1
Столб	98.80 cm	o 3.80 cm	1
Столб	99.66 cm	o 3.80 cm	1
Столб	101.39 cm	o 3.80 cm	1

ЛЕСТНИЦА С ОГРАЖДЕНИЕМ ИЗ НЕРЖАВЕЮЩЕЙ СТАЛИ



ЛЕСТНИЦА С ОГРАЖДЕНИЕМ ИЗ НЕРЖАВЕЮЩЕЙ СТАЛИ



Заказ: 2010-10-25 DR HOTJKOVO
Проект: -----

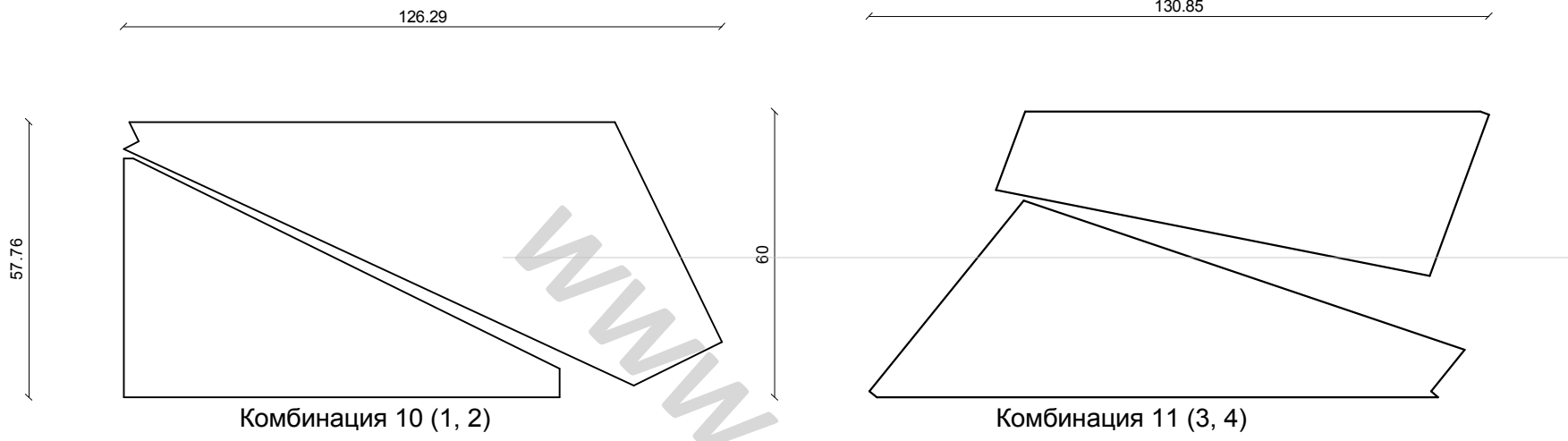
Марш: Хотьково
Лестниц Хотьково1

Материал ступеней
Боковина ступени вверх

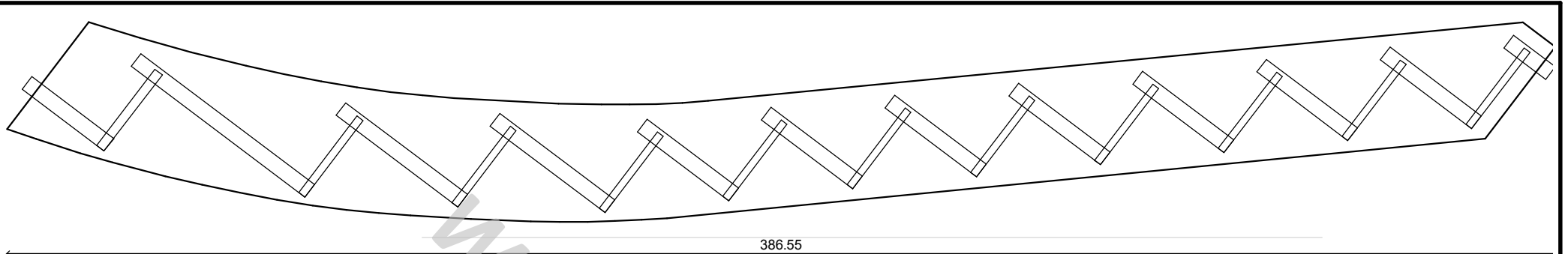
Масштаб: 1 : 10

11.01.11
15:53

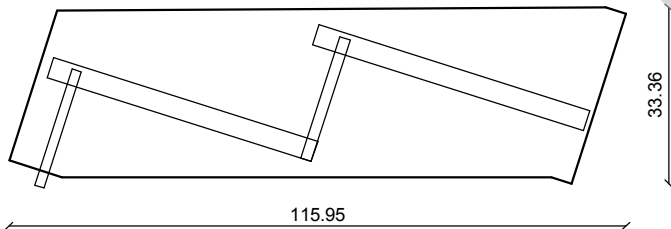
ЛЕСТНИЦА С ОГРАЖДЕНИЕМ ИЗ НЕРЖАВЕЮЩЕЙ СТАЛИ



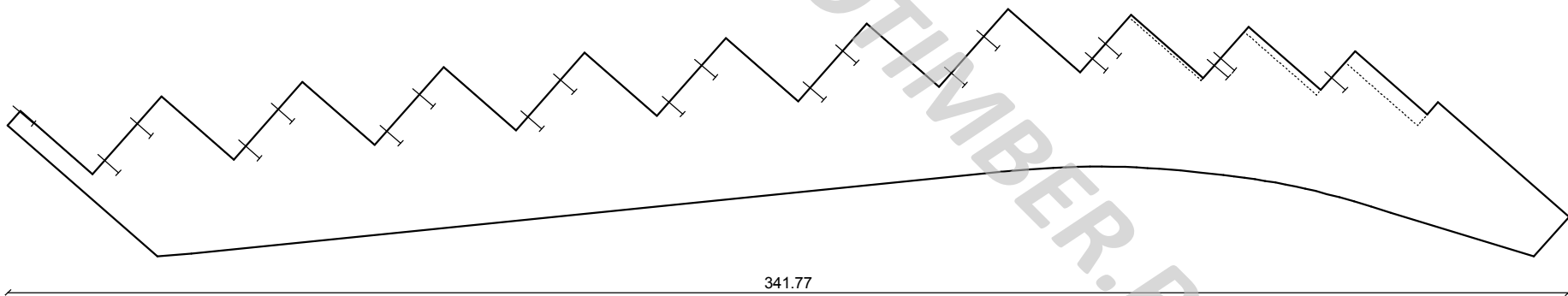
ЛЕСТНИЦА С ОГРАЖДЕНИЕМ ИЗ НЕРЖАВЕЮЩЕЙ СТАЛИ



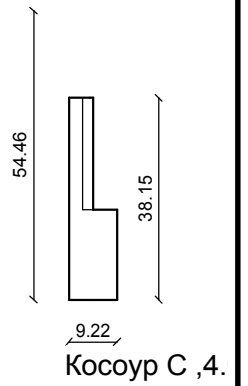
Косоур В ,4.00 см ,2.00 см



Косоур А ,4.00 см ,2.00 см



Косоур D ,4.00 см



Косоур С ,4.

ЛЕСТНИЦА С ОГРАЖДЕНИЕМ ИЗ НЕРЖАВЕЮЩЕЙ СТАЛИ



ЛЕСТНИЦА С ОГРАЖДЕНИЕМ ИЗ НЕРЖАВЕЮЩЕЙ СТАЛИ



ЛЕСТНИЦА С ОГРАЖДЕНИЕМ ИЗ НЕРЖАВЕЮЩЕЙ СТАЛИ



ЛЕСТНИЦА С ОГРАЖДЕНИЕМ ИЗ НЕРЖАВЕЮЩЕЙ СТАЛИ



ЛЕСТНИЦА С ОГРАЖДЕНИЕМ ИЗ НЕРЖАВЕЮЩЕЙ СТАЛИ



ЛЕСТНИЦА С ОГРАЖДЕНИЕМ ИЗ НЕРЖАВЕЮЩЕЙ СТАЛИ



ЛЕСТНИЦА С ОГРАЖДЕНИЕМ ИЗ НЕРЖАВЕЮЩЕЙ СТАЛИ

СТОИМОСТЬ ЭТОЙ ЛЕСТНИЦЫ ИЗ СОСНЫ СОРТ-А ПОД КЛЮЧ - 60ТЫС.РУБ.

СРОКИ: ИЗГОТОВЛЕНИЕ В ЦЕХУ 2-3 НЕДЕЛИ, МОНТАЖ 1-2 ДНЯ.

WWW.PROTIMBER.RU